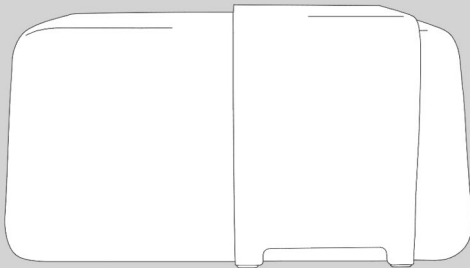


Inspiracją do powstania mebla był powszechnie obecny, choć często odbierany jako nietaktowny, nawyk stawiania nóg na stole. Rzeczywiście w towarzystwie może być to odebrane jako niegrzeczne ale kto w swoim własnym zaciszu domowym nie lubi wyciągnąć nóg przed siebie i trochę się zrelaksować? Stolik Franklin daje nam taką możliwość dzięki połączeniu funkcji stolika kawowego z miękkim, tapicerowanym podnóżkiem, który może również pełnić funkcję siedziska nie zajmując dodatkowego miejsca w salonie. Dzięki temu mebel ten świetnie sprawdza się w małych mieszkaniach, w których zależy nam na zaoszczędzeniu wolnej przestrzeni. Ponadto w jego wnętrzu znajduje się praktyczny schowek.

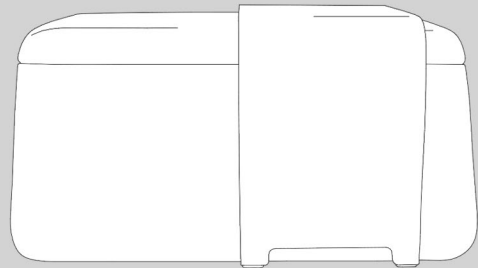
The inspiration for the creating Franklin Table was a widely present, though often perceived as tactless, habit of putting legs on the table. Indeed, in the company it can be perceived as impolite but who in his own home does not like to pull his legs out and relax a bit? Franklin table gives us that opportunity thanks to the combination of the coffee table function with a soft, upholstered footrest, which can also serve as a seat without taking up additional space in the living room. In addition, there is a practical storage inside.

options/wersje

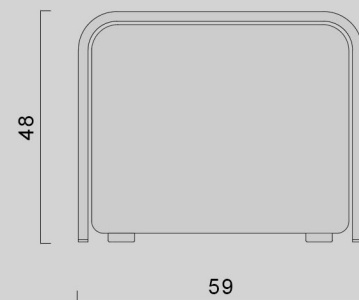
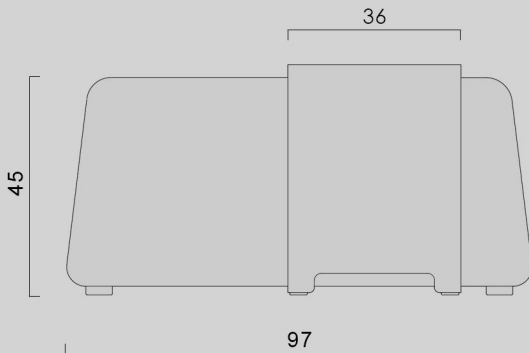
1.



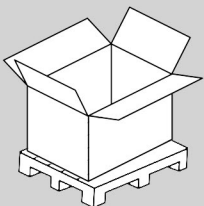
2.



dimensions/wymiary



transport details/szczegóły transportu



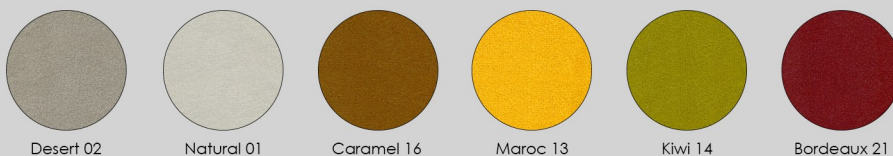
1-2

weight/waga
40 kg
dimensions/wymiary
100x62x65 cm

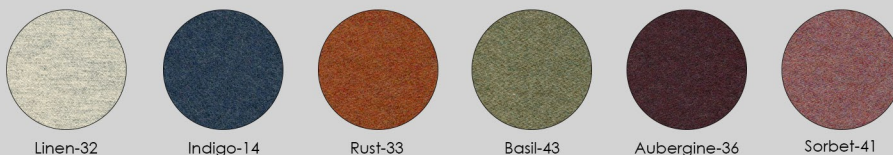
fabrics/tkaniny

group 1

DEKOMA
BURANO

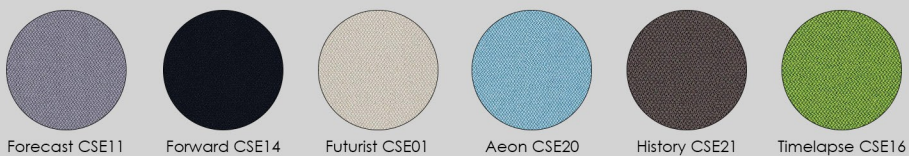


DEKOMA
WOOL

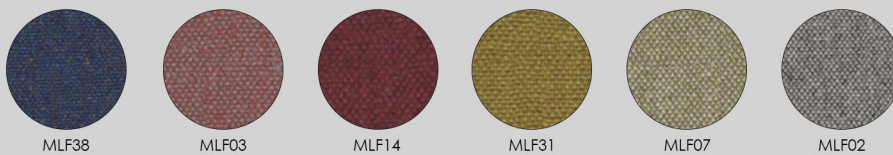


group 2

CAMIRA
ERA

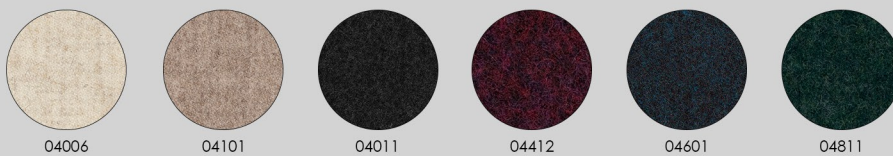


CAMIRA
MAIN LINE FLAX

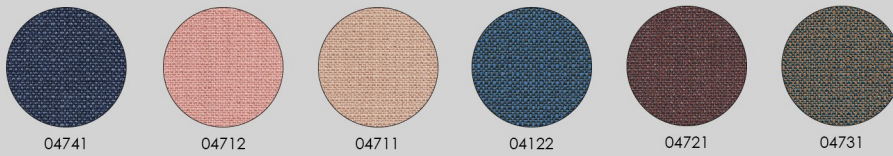


group 3

GABRIEL
LUNA 2



GABRIEL
CRISP



wood/drewno

