



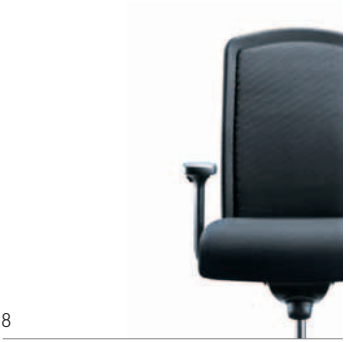
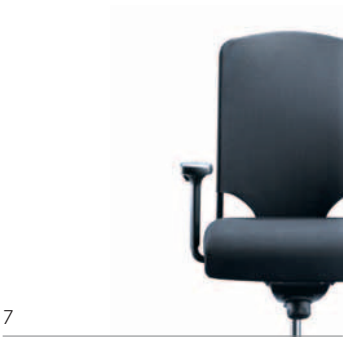
# CLARITY

Design: Dieter Stierli



**girsberger**

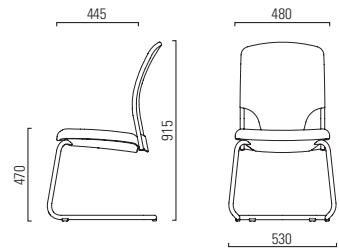
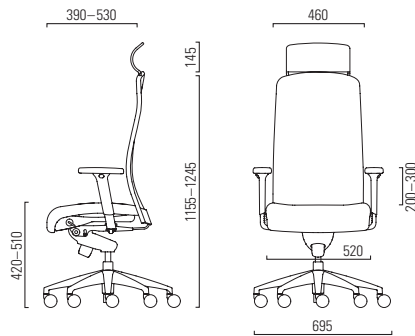
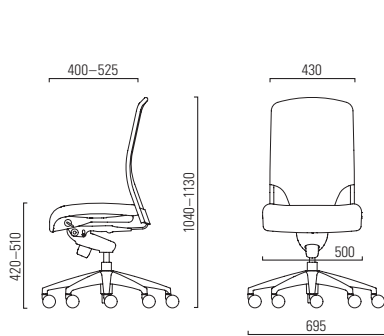
# CLARITY



			
1	<b>Clarity 1</b> Seat width 500 mm Anchura de asiento 500 mm <b>Zitbreedte 500 mm</b> Backrest height 560 mm Altura de respaldo 560 mm <b>Rughoogte 560 mm</b>	●	
2	<b>Clarity 2</b> Seat width 520 mm Anchura de asiento 520 mm <b>Zitbreedte 520 mm</b> Backrest height 680 mm Altura de respaldo 680 mm <b>Rughoogte 680 mm</b>	●	
<b>Seat Asiento Zitting</b>			
3	Synchronous mechanism Mecanismo sincrónico <b>Synchroon mechaniek</b> Seat height adjustment 100 mm   shock-absorbing suspension Ajuste de altura del asiento 100 mm   suspensión elástica de confort <b>Zithoogteverstelling 100 mm   comfortabele diepteveering</b>	●	
4	Seat depth adjustment 50 mm Ajuste en profundidad del asiento 50 mm <b>Zitdiepteverstelling 50 mm</b>	●	
5	Seat tilt 0° or -4° Inclinación del asiento 0° ó -4° <b>Zitneig 0° of -4°</b>	●/○	
<b>Backrest Respaldo Rug</b>			
6	Lumbar support adjustable in height and depth Soporte lumbar regulable en altura y profundidad <b>Lumbaalsteun hoogte- en diepte-verstelbaar</b>	●	
7	Backrest with mesh black / bianco Respaldo con malla negra / bianco <b>Rugleuning met net zwart / bianco</b>	●/○	●/○
8	Backrest with Aerolax black Respaldo con Aerolax negro <b>Rugleuning met Aerolax zwart</b>	●	●
9	Backrest upholstered in leather Respaldo tapizado en cuero <b>Rugleuning gestoffeerd in leer</b>		
<b>Armrests Reposabrazos Armlegger</b>			
	Fixed Fijo <b>Vast</b>		●
10	2-D ring-shaped adjustable height 100 mm   width 60 mm 2-D aro regulable en altura 100 mm   anchura 60 mm <b>2-D ovaal verstelbaar hoogte 100 mm   breedte 60 mm</b>	●	
11	2-D T adjustable height 100 mm   width 60 mm 2-D T regulable en altura 100 mm   anchura 60 mm <b>2-D T verstelbaar hoogte 100 mm   breedte 60 mm</b>	●	
12	2-D T PU / upholstered adjustable height 100 mm   width 60 mm 2-D T PU / tapizado regulable en altura 100 mm   anchura 60 mm <b>2-D T PU / gestoffeerd verstelbaar hoogte 100 mm   breedte 60 mm</b>	●/●	
13	4-D T PU / upholstered   pad adjustable   angle +/- 30°   depth 55 mm 4-D T PU / tapizado   pad regulable   ángulo +/- 30°   profundidad 55 mm <b>4-D T PU / gestoffeerd   armleggeropdekje verstelbaar   hoek +/- 30°   diepte 55 mm</b>	●/●	
<b>Base Base Onderstel</b>			
	Base plastic black Base sintética negra <b>Onderstel kunststof zwart</b>	●	
	Base aluminium polished / chromed Base de aluminio pulido / cromado <b>Onderstel aluminium gepolijst / verchromd</b>	●/○	
	Base aluminium black-coated / chromed / aluminium matte-coated Base de aluminio epoxi negro / cromado / epoxi aluminio mate <b>Onderstel aluminium zwart geëpoxeerd / verchromd / aluminium mat geëpoxeerd</b>	○/○/○	
<b>Features Equipamiento Opties</b>			
	Coat hanger black Percha negra <b>Kleerhanger zwart</b>	○	
14	Headrest black Reposacabezas negro <b>Hoofdsteun zwart</b> Version with foot ring Modelo con aro reposapiés <b>Uitvoering met voetenring</b> Electrically conductive version (only Aerolax version) Ejecución con conductividad eléctrica (sólo en versión Aerolax) <b>Uitvoering electriciteits-geleiding, alleen in Aerolax uitvoering</b>	○	
<b>Visitor chair Silla de visitas Bezoekersstoel</b>			
15	Cantilever frame black / chromed Silla de patín negra / cromada <b>Sledemodel zwart / verchromd</b> Cantilever frame aluminium matte coated Silla de patín epoxi aluminio mate <b>Sledemodel aluminium mat geëpoxeerd</b>		●/● ○

● standard estándar **standaard**

○ optional opcional **optoneel**



Girsberger AG, Bützberg, CH  
 Girsberger AG, Wien, A  
 Girsberger France, Paris, F  
 Girsberger GmbH, Endingen, D  
 Girsberger UK, London, GB  
 Girsberger Benelux BV, Amsterdam, NL  
 Girsberger Industries, Inc., Smithfield, USA  
 Tuna-Girsberger Tic. AS, Silivri, TR

mail@girsberger.com  
 www.girsberger.com

5 years guarantee  
 5 años de garantía  
 5 jaar garantie



Measurements according to EN 1335. Information subject to alterations  
 Medidas según EN 1335. Reservado el derecho a modificaciones  
 Maten volgens NEN-EN 1335 en NPR 1813. Informatie onder voorbehoud  
 van wijzigingen

**girsberger**