



Reflex

Design: Dieter Stierli





girsberger

Reflex



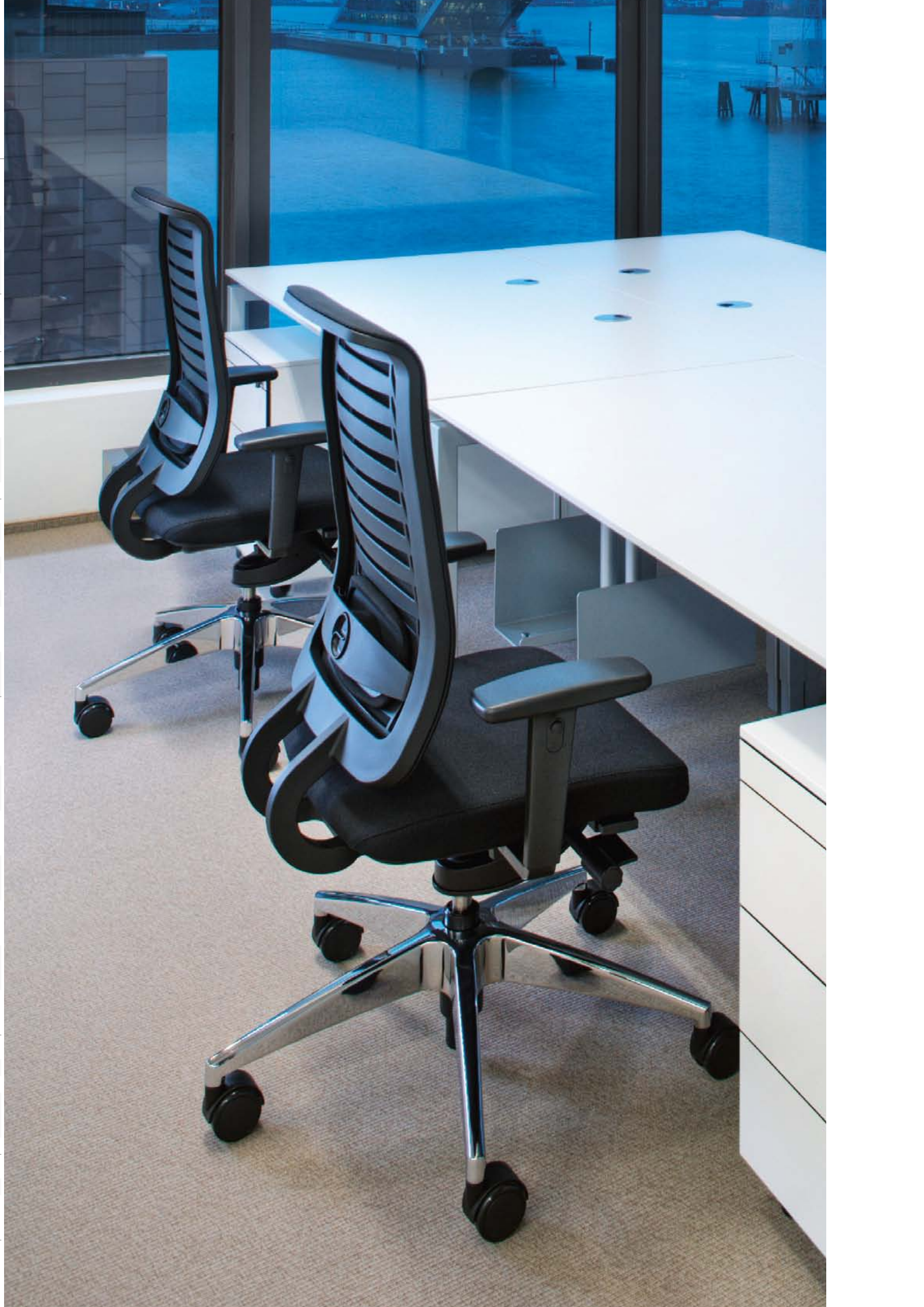
Versions Modelos **Uitvoering**

1	Reflex 1 Seat width 480 mm Anchura de asiento 480 mm Zitbreedte 480 mm Backrest height 625 mm Altura de respaldo 625 mm Rughoogte 625 mm Seat depth adjustment 100 mm (only Reflex 1) Ajuste en profundidad del asiento 100 mm (sólo Reflex 1) Zitdiepteverstelling 100 mm (alleen Reflex 1)		
		●	●
		●	
14		○/*	
2	Reflex 2 Seat width 520 mm Anchura de asiento 520 mm Zitbreedte 520 mm Backrest height 705 mm Altura de respaldo 705 mm Rughoogte 705 mm		
		●	
		●	
	Seat Asiento Zitting		
3	Synchronous mechanism Mecanismo sincrónico Synchroon mechaniek Seat height adjustment 100 mm / shock-absorbing suspension Ajuste de altura del asiento 100 mm / suspensión elástica de confort Zithoogteverstelling 100 mm / comfortabele dieptegeving		
		●	
		●	
4	Seat depth adjustment 70 mm (Reflex 1), 50 mm (Reflex 2) Ajuste en profundidad del asiento 70 mm (Reflex 1), 50 mm (Reflex 2) Zitdiepteverstelling 70 mm (Reflex 1), 50 mm (Reflex 2)		
		●	
5	Seat tilt 0° or -4° Inclinación del asiento 0° ó -4° Zitneig 0° of -4°		
		●	
	Backrest Respaldo Rug		
6	Backrest with mesh black Respaldo con malla, negro Rugleuning met net zwart		●
		●	
7	Backrest upholstered, fabric Respaldo tapizado, tela Rugleuning gestoffeerd, stof		
		●	
8	Backrest upholstered, leather Respaldo tapizado, piel Rugleuning gestoffeerd, leer		●
		●	
13	Coat hanger black Percha negra Kleerhanger zwart	○	
	Headrest fixed black Reposacabezas fijo negro Hoofdsteun vast zwart	○	
	Lumbar support adjustable in height 110 mm and depth 17 mm Soporte lumbar regulable en altura 110 mm y en profundidad 17 mm Lumbaalsteun hoogte- 110 mm en diepte-verstelbaar 17 mm	○	
14	Electrically conductive version (only version with upholstered backrest) Ejecución con conductividad eléctrica (sólo en versión con respaldo tapizado) Uitvoering electriciteits-geleiding, alleen in rug gestoffeerde uitvoering	○	
	Armrests Apoya-brazos ArMLEuning		
9	2-D ring-shaped, plastic, adjustable height 100 mm width 50 mm 2-D aro, plástico, regulable en altura 100 mm anchura 50 mm 2-D ovaal, kunststof verstelbaar hoogte 100 mm breedte 50 mm		●
		●	
10	2-D T-shaped PU Soft, adjustable height 100 mm width 50 mm 2-D T PU Soft, regulable en altura 100 mm anchura 50 mm 2-D T PU Soft, verstelbaar hoogte 100 mm breedte 50 mm		●
		●	
11	2-D T-shaped upholstered, adjustable height 100 mm width 50 mm 2-D T tapizado, regulable en altura 100 mm anchura 50 mm 2-D T gestoffeerd, verstelbaar hoogte 100 mm breedte 50 mm		●
		●	
	3-D T-shaped PU Soft, adjustable height 100 mm width 50 mm depth 60 mm 3-D T PU Soft, regulable en altura 100 mm anchura 50 mm profundidad 60 mm 3-D T PU Soft, verstelbaar hoogte 100 mm breedte 50 mm diepte 60 mm	○	
		○	
	3-D T-shaped upholstered, adjustable height 100 mm width 50 mm depth 60 mm 3-D T tapizado, regulable en altura 100 mm anchura 50 mm profundidad 60 mm 3-D T gestoffeerd, verstelbaar hoogte 100 mm breedte 50 mm diepte 60 mm	○	
		○	
12	4-D T-shaped PU Soft, adjustable height 100 mm width 50 mm angle +/- 30° depth 60 mm 4-D T PU Soft, regulable en altura 100 mm anchura 50 mm ángulo +/- 30° profundidad 60 mm 4-D T PU Soft, verstelbaar hoogte 100 mm breedte 50 mm hoek +/- 30° diepte 60 mm		●
		●	
	4-D T-shaped upholstered, adjustable height 100 mm width 50 mm angle +/- 30° depth 60 mm 4-D T tapizado, regulable en altura 100 mm anchura 50 mm ángulo +/- 30° profundidad 60 mm 4-D T gestoffeerd, verstelbaar hoogte 100 mm breedte 50 mm hoek +/- 30° diepte 60 mm		●
		●	
	Frame Base Estructura Base Frame Onderstel		
	Base plastic black Base sintética negra Onderstel kunststof zwart		●
	Base aluminium polished / chromium plated Base de aluminio pulido / cromado Onderstel aluminium gepolijst / verchromdo	●/○	
	Base aluminium black powder coating Base de aluminio epoxi negro Onderstel aluminium zwart geëpoxeerd	○	
14	Foot ring (only Reflex 1) Modelo con aro reposapiés (sólo Reflex 1) Uitvoering met voetenring (alleen Reflex 1)	○	
	Visitor chair Silla de visitas Bezoekersstoel		
	Armrests integrated plastic Reposabrazos integrados de plástico Armleggers kunststof geïntegreerd		●
15	Cantilever chair Connexion, frame black / chromium plated Silla basculante Connexion, base negra / cromada Sledestoel Connexion, onderstel zwart / verchromd		●/●

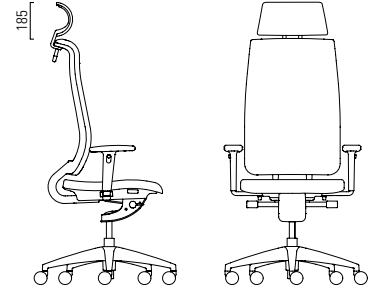
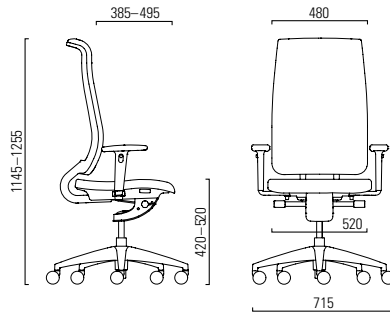
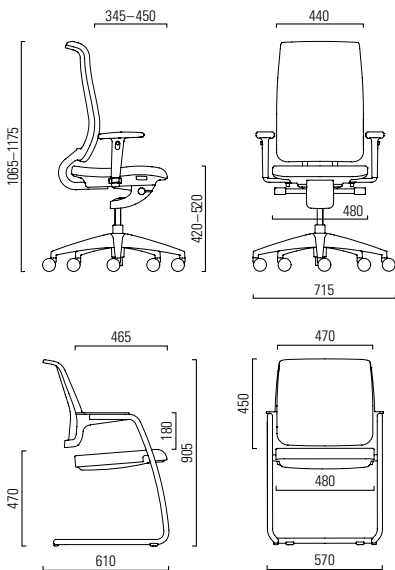
● standard estándar **standaard**

○ optional opcional **optioneel**

* standard estándar **standaard** in NL







Girsberger AG, Bützberg, CH
 Girsberger AG, Wien, A
 Girsberger France, Paris, F
 Girsberger GmbH, Eendingen, D
 Girsberger UK, London, GB
 Girsberger España, Madrid, E
 Girsberger Benelux BV, Amsterdam, NL
 Girsberger Industries, Inc., Smithfield, USA
 Tuna Girsberger Tic. AS, Silivri, TR

5-year guarantee
 5 años de garantía
 5 jaar garantie



reddot design award

Measurements according to EN 1335. Information subject to alterations
 Medidas según EN 1335. Reservado el derecho a modificaciones
 Maten volgens NEN-EN 1335 en NPR 1813. Informatie onder voorbehoud
 van wijzigingen

mail@girsberger.com
 www.girsberger.com

girsberger