



Kyra



Design: Paul Brooks



girsberger

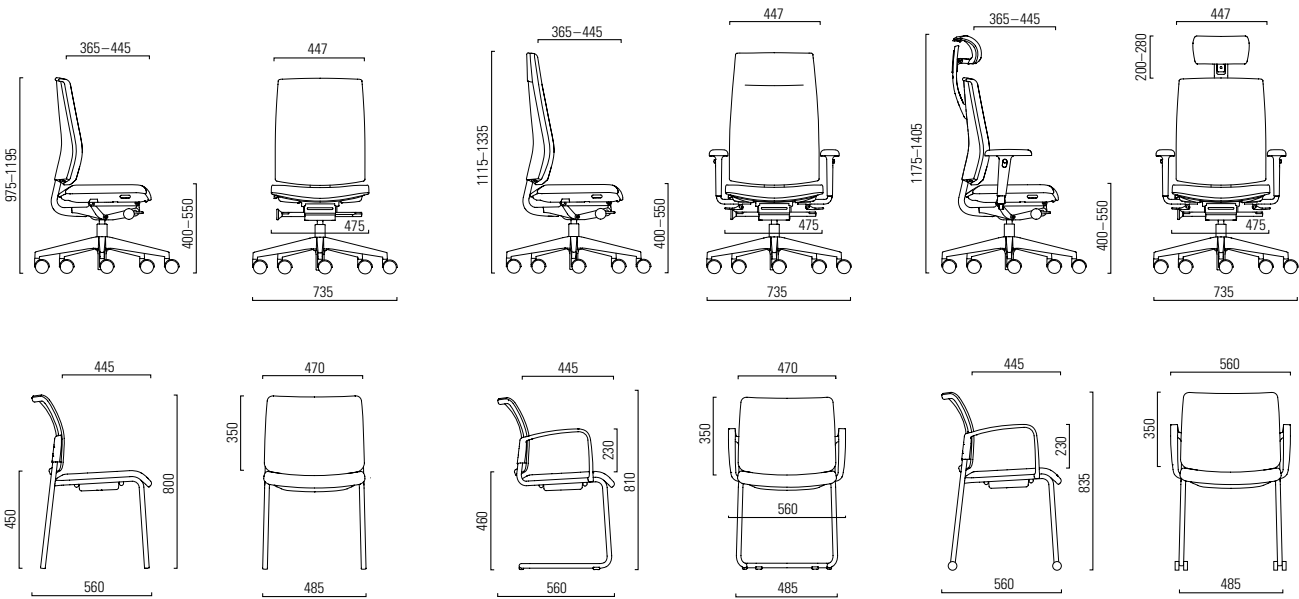
Kyra



				
Seat Asiento Zitting				
1	Synchronous mechanism Mecanismo sincrónico Synchroon mechaniek Seat height adjustment 150 mm Ajuste de altura del asiento 150 mm Zithoogteverstelling 150 mm Seat tilt 0° or -3° Inclinación del asiento 0° ó -3° Zitneig 0° of -3°	●		
2	Seat depth adjustment 80 mm Ajuste en profundidad del asiento 80 mm Zitdiepteverstelling 80 mm Seat depth adjustment 100 mm Ajuste en profundidad del asiento 100 mm Zitdiepteverstelling 100 mm	●		
Backrest Respaldo Rug				
3	Backrest upholstered, fabric Respaldo tapizado, tela Rugleuning gestoffeerd, stof	●		
4	High backrest Respaldo alto Rug hoog	●		
5	Backrest height adjustment 65 mm Ajuste de altura del respaldo 65 mm Rughoogteverstelling 65 mm	●		
6	Backrest upholstered with headrest, leather Respaldo tapizado con cabecero, piel Rugleuning gestoffeerd met hoofdsteen, leer	●		
7	Backrest reverse side plastic Parte trasera material sintético Achterzijde kunststof	●		
8	Backrest reverse side fabric / leather Parte trasera tela / piel Achterzijde stof / leer	●/●		
	Lumbar support depth-adjustable Apoyo lumbar regulable en profundidad Lumbaalsteun diepte-verstelbaar	○		
	Headrest upholstered, adjustable in height and tilt, artificial leather / leather black			
9/10	Cabecero tapizado, regulable en altura e inclinación, polipiel / piel negra Hoofdsteen gestoffeerd, in hoogte en hoek verstelbaar, kunstleer / leer	○/○		
	Coat hanger black Percha negra Kleerhanger zwart	○		
	Clinic and laboratory version Versión para clínicas y laboratorios Laboratorium uitvoering	○		
	Electrically conductive version Versión con conductividad eléctrica Uitvoering electriciteits-geleiding	○		
Armrests Apoya-brazos ArMLEuning				
14	2-D ring-shaped, plastic, adjustable height 100 mm width 50 mm 2-D aro, plástico, regulable en altura 100 mm anchura 50 mm 2-D ovaal, kunststof verstelbaar hoogte 100 mm breedte 50 mm	●		
15	2-D T-shaped plastic, adjustable height 100 mm width 70 mm 2-D T plástico, regulable en altura 100 mm anchura 70 mm 2-D T kunststof, verstelbaar hoogte 100 mm breedte 70 mm	●		
11/12	2-D T-shaped PU Soft, adjustable height 100 mm width 50 mm 2-D T PU Soft, regulable en altura 100 mm anchura 50 mm 2-D T PU Soft, verstelbaar hoogte 100 mm breedte 50 mm	●		
	2-D T-shaped upholstered, adjustable height 100 mm width 50 mm 2-D T tapizado, regulable en altura 100 mm anchura 50 mm 2-D T gestoffeerd, verstelbaar hoogte 100 mm breedte 50 mm	●		
	3-D T-shaped PU Soft, adjustable height 100 mm width 50 mm depth 60 mm 3-D T PU Soft, regulable en altura 100 mm anchura 50 mm profundidad 60 mm 3-D T PU Soft, verstelbaar hoogte 100 mm breedte 50 mm diepte 60 mm	○		
	3-D T-shaped upholstered, adjustable height 100 mm width 50 mm depth 60 mm 3-D T tapizado, regulable en altura 100 mm anchura 50 mm profundidad 60 mm 3-D T gestoffeerd, verstelbaar hoogte 100 mm breedte 50 mm diepte 60 mm	○		
13/16	4-D T-shaped PU Soft, adjustable height 100 mm width 50 mm angle +/- 30° depth 60 mm 4-D T PU Soft, regulable en altura 100 mm anchura 50 mm ángulo +/- 30° profundidad 60 mm 4-D T PU Soft, verstelbaar hoogte 100 mm breedte 50 mm hoek +/- 30° diepte 60 mm	●		
	4-D T-shaped upholstered, adjustable height 100 mm width 50 mm angle +/- 30° depth 60 mm 4-D T tapizado, regulable en altura 100 mm anchura 50 mm ángulo +/- 30° profundidad 60 mm 4-D T gestoffeerd, verstelbaar hoogte 100 mm breedte 50 mm hoek +/- 30° diepte 60 mm	●		
Frame Base Estructura Base Frame Onderstel				
	Base plastic black Base sintética negra Onderstel kunststof zwart	●		
	Base aluminium black-coated Base de aluminio epoxi negro Onderstel aluminium zwart geëpoxeerd	●		
	Base aluminium polished Base de aluminio pulido Onderstel aluminium gepolijst	●		
	Foot ring (normal backrest) Modelo con aro reposapiés (respaldo estándar) Uitvoering met voetenring (rug normaal)	○		
Visitor chairs Sillas de visita Bezoekersstoelen				
17	Four-legged chair black / chromed Silla de cuatro patas negra / cromada Vierpoots stoel zwart / verchromd			●/●
18	Without / with castors Sin / con ruedas Zonder / met wielen			●/○
19	Cantilever chair black / chromed Silla basculante negra / cromada Sledestoel zwart / verchromd		●/●	
	Seat upholstered, fabric / leather backrest mesh Asiento tapizado, tela / piel respaldo malla Zitting gestoffeerd, stof / leer rug net		●/●	●/●
	Seat plastic backrest plastic Asiento plástico respaldo plástico Zitting kunststof rug kunststof		●	●
	Seat upholstered, fabric / leather backrest plastic Asiento tapizado, tela / piel respaldo plástico Zitting gestoffeerd, stof / leer rug kunststof		●/●	●/●
	Seat upholstered, fabric / leather backrest upholstered, fabric / leather Asiento tapizado, tela / piel respaldo tapizado, tela / piel Zitting gestoffeerd, stof / leer rug gestoffeerd, stof / leer		●/●	●/●
	Without / with armrests Sin / con apoya-brazos Zonder / met arMLEuning		●/●	●/●
	Stackable up to 5 chairs (cantilever chair), 3 chairs (four-legged chair) Apilable hasta 5 sillas (silla basculante), 3 sillas (silla de cuatro patas) Stapelbaar tot 5 stoelen (sledestoel), 3 stoelen (vierpoots stoel)		●	●
	Caddie Carro de apilar Stapelwagen		○	







Girsberger AG, Bützberg, CH
 Girsberger AG, Wien, A
 Girsberger France, Paris, F
 Girsberger GmbH, Endingen, D
 Girsberger UK, London, GB
 Girsberger España, Madrid, E
 Girsberger Benelux BV, Amsterdam, NL
 Girsberger Industries, Inc., Smithfield, USA
 Tuna Girsberger Tic. AS, Silivri, TR

mail@girsberger.com
 www.girsberger.com

5-year guarantee
 5 años de garantía
 5 jaar garantie



Measurements according to EN 1335. Information subject to alterations
 Medidas según EN 1335. Reservado el derecho a modificaciones
 Maten volgens NEN-EN 1335 en NPR 1813. Informatie onder voorbehoud
 van wijzigingen

girsberger