



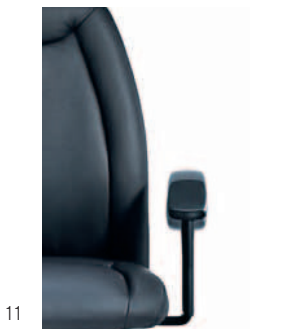
ZAMPANO

Design: Dieter Stierli



girsberger

ZAMPANO

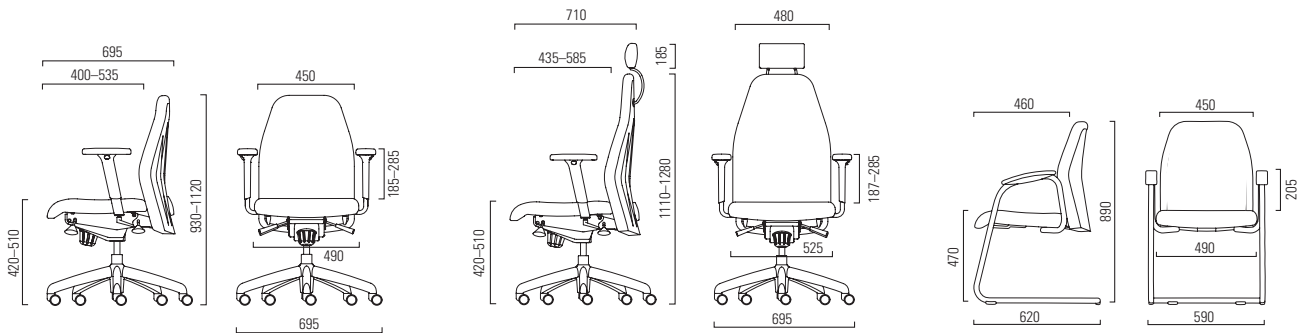


Ausführungen Exécutions Esecuzioni

			
1	Zampano 1 Sitzbreite 490 mm Largeur d'assise 490 mm Larghezza di seduta 490 mm Rückenhöhe 540 mm Hauteur de dossier 540 mm Altezza di schienale 540 mm	●	
2	Zampano 2 Sitzbreite 525 mm Largeur d'assise 525 mm Larghezza di seduta 525 mm Rückenhöhe 695 mm Hauteur de dossier 695 mm Altezza di schienale 695 mm	●	
Sitz Assise Seduta			
3	Twinmechanik, synchrone und individuelle Einstellung Mécanisme twin, réglage synchrone et individuel Meccanismo gemellato, sincrono e regolazione individuale Sitzhöhenverstellung 115 mm Komfortiefenfederung Réglage de hauteur d'assise 115 mm Suspension de confort Regolazione dell'altezza di seduta 115 mm Sospensioni comfort	●	
4	Sitztiefenverstellung 40 mm Réglage de profondeur d'assise 40 mm Regolazione della profondità di seduta 40 mm	●	
Rücken Dossier Schienale			
5	Rücken höhenverstellbar 75 mm Dossier réglable en hauteur 75 mm Schienale regolabile in altezza 75 mm	●	
6	Rücken original Dossier original Schienale original	●	●
7	Rücken soft Dossier soft Schienale soft Kissen clipmontiert Coussins clipés Cuscino fissato con clip	○	○
Armlehnen Accoudoirs Braccioli			
Fest Fixes Fisso			
8	2-D Ring verstellbar Höhe 100 mm Breite 60 mm 2-D circulaires réglables hauteur 100 mm largeur 60 mm Anello 2-D con altezza regolabile 100 mm larghezza 60 mm	●	
9	2-D T verstellbar Höhe 100 mm Breite 60 mm 2-D T réglables hauteur 100 mm largeur 60 mm T 2-D con altezza regolabile 100 mm larghezza 60 mm	●	
10	2-D T PU / gepolstert verstellbar Höhe 100 mm Breite 60 mm 2-D T PU / rembourrés réglables hauteur 100 mm largeur 60 mm T 2-D PU / imbottito con altezza regolabile 100 mm larghezza 60 mm	●/●	
11	4-D T PU / gepolstert verstellbarer Pad Winkel +/- 30° Tiefe 55 mm 4-D T PU / rembourrés manchettes réglables angle +/- 30° profondeur 55 mm T 4-D PU / imbottito pad regolabile angolo +/- 30° profondità 55 mm	●/●	
Fuss Piétement Piede			
Fuss flach/hoch Piétement plat/haut Piede piatto/alto			
Fuss Kunststoff schwarz Piétement matière synthétique noire Piede in plastica nera			
Fuss Aluminium poliert / verchromt Piétement alu poli / chromé Piede in alluminio lucido / cromato			
Fuss Aluminium schwarz beschichtet / alu matt beschichtet Piétement alu époxy noir / époxy alu mat Piede in alluminio rivestito nero / con rivestimento alluminio opaco			
Ausstattungen Equipements Equipaggiamento			
Ausführung elektrisch leitfähig Exécution conductibilité électrique Esecuzione conduzione elettrica			
12	Kopfstütze schwarz / verchromt Appui-tête noir / chromé Appoggiatesta nero / cromato	○/○	
13	Kleiderbügel schwarz / verchromt Cintre de dossier noir / chromé Appendiabiti nero / cromato Lumbalstütze tiefenverstellbar Appui lombaire réglable en profondeur Supporto lombare regolabile in profondità	○/○	○
Besucherstuhl Siège visiteur Sedia per visitatori			
14	Freischwingergestell schwarz / verchromt Piétement luge noir / chromé Elemento oscillante libero nero / cromato Freischwingergestell alu matt beschichtet Piétement luge époxy alu mat Elemento oscillante libero con rivestimento alluminio opaco		●/●

● serienmässig standard **standard**

○ optional en option **optional**



Girsberger AG, Bützberg, CH
 Girsberger AG, Wien, A
 Girsberger France, Paris, F
 Girsberger GmbH, Eendingen, D
 Girsberger UK, London, GB
 Girsberger Benelux BV, Amsterdam, NL
 Girsberger Industries, Inc., Smithfield, USA
 Tuna-Girsberger Tic. AS, Silivri, TR

mail@girsberger.com
 www.girsberger.com

5 Jahre Garantie
 5 ans de garantie
 5 anni di garanzia



Masse nach EN 1335. Angaben unter Vorbehalt von Änderungen
 Dimensions selon EN 1335. Indications sujettes à modifications
 Dimensioni secondo EN 1335. Dati con riserva di apportare modifiche

girsberger