



# CLARITY

Design: Dieter Stierli



**girsberger**

# CLARITY

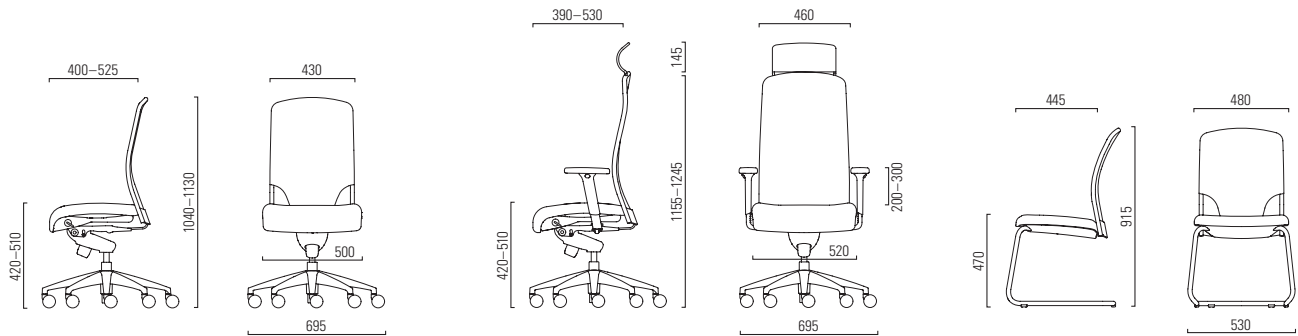


Ausführungen Exécutions Esecuzioni

1	Clarity 1		
	Sitzbreite 500 mm Largeur d'assise 500 mm Larghezza di seduta 500 mm	●	
	Rückenhöhe 560 mm Hauteur de dossier 560 mm Altezza di schienale 560 mm	●	
2	Clarity 2		
	Sitzbreite 520 mm Largeur d'assise 520 mm Larghezza di seduta 520 mm	●	
	Rückenhöhe 680 mm Hauteur de dossier 680 mm Altezza di schienale 680 mm	●	
	Sitz Assise Seduta		
3	Mechanik synchron Mécanisme synchrone Meccanismo sincrono	●	
	Sitzhöhenverstellung 100 mm   Komforttiefenfederung Réglage de hauteur d'assise 100 mm   Suspension de confort Regolazione dell'altezza di seduta 100 mm   Sospensioni comfort	●	
4	Sitztiefenverstellung 50 mm Réglage de profondeur d'assise 50 mm Regolazione della profondità di seduta 50 mm	●	
5	Sitzneigung 0° oder -4° Inclinaison d'assise 0° ou -4° Inclinazione dell'angolo di seduta 0° o -4°	●/○	
	Rücken Dossier Schienale		
6	Lumbalstütze höhen- und tiefenverstellbar Support lombaire réglable en hauteur et en profondeur Supporto lombare regolabile in altezza e in profondità	●	
7	Rücken mit Netz schwarz / bianco Dossier avec résille noir / bianco Schienale con rete nera / bianco	●/○	●/○
8	Rückenlehne mit Aerolax schwarz Dossier avec Aérolax noir Schienale con Aerolax nero	●	●
9	Rücken gepolstert in Leder Dossier rembourré en cuir Schienale rivestito in pelle		
	Armlehnen Accoudoirs Braccioni		
	Fest Fixes Fisso		●
10	2-D Ring verstellbar Höhe 100 mm   Breite 60 mm 2-D circulaires réglables hauteur 100 mm   largeur 60 mm Anello 2-D con altezza regolabile 100 mm   larghezza 60 mm	●	
11	2-D T verstellbar Höhe 100 mm   Breite 60 mm 2-D T réglables hauteur 100 mm   largeur 60 mm T 2-D con altezza regolabile 100 mm   larghezza 60 mm	●	
12	2-D T PU / gepolstert verstellbar Höhe 100 mm   Breite 60 mm 2-D T PU / rembourrés réglables hauteur 100 mm   largeur 60 mm T 2-D PU / imbottito con altezza regolabile 100 mm   larghezza 60 mm	●/●	
13	4-D T PU / gepolstert   verstellbarer Pad   Winkel +/- 30°   Tiefe 55 mm 4-D T PU / rembourrés   manchettes réglables   angle +/- 30°   profondeur 55 mm T 4-D PU / imbottito   pad regolabile   angolo +/- 30°   profondità 55 mm	●/●	
	Fuss Piétement Piede		
	Fuss Kunststoff schwarz Piétement matière synthétique noire Piede in plastica nera	●	
	Fuss Aluminium poliert / verchromt Piétement alu poli / chromé Piede alluminio lucido / cromato	●/○	
	Fuss Aluminium schwarz beschichtet / verchromt / alu matt beschichtet Piétement alu époxy noir / chromé / époxy alu mat Piede in alluminio rivestito nero / cromato / con rivestimento alluminio opaco	○/○/○	
	Ausstattungen Equipements Equipaggiamento		
	Kleiderbügel schwarz Cintre de dossier noir Appendiabiti nero	○	
14	Kopfstütze schwarz Appui-tête noir Appoggiatesta nero	○	
	Ausführung mit Fussring Exécution avec repose-pieds Esecuzione con base appoggiatesta	○	
	Ausführung elektrisch leitfähig (nur Ausführung Aerolax) Exécution conductibilité électrique (uniquement exécution Aérolax) Esecuzione conduzione elettrica (solo per il tipo Aerolax)	○	
	Besucherstuhl Siège visiteur Sedia per visitatori		
15	Freischwingergestell schwarz / verchromt Piétement luge noir / chromé Elemento oscillante libero nero / cromato		●/●
	Freischwingergestell alu matt beschichtet Piétement luge époxy alu mat Elemento oscillante libero con rivestimento alluminio opaco		○

● serienmässig standard standard

○ optional en option optional



Girsberger AG, Bützberg, CH  
 Girsberger AG, Wien, A  
 Girsberger France, Paris, F  
 Girsberger GmbH, Endingen, D  
 Girsberger UK, London, GB  
 Girsberger Benelux BV, Amsterdam, NL  
 Girsberger Industries, Inc., Smithfield, USA  
 Tuna-Girsberger Tic. AS, Silivri, TR

mail@girsberger.com  
 www.girsberger.com

5 Jahre Garantie  
 5 ans de garantie  
 5 anni di garanzia



Masse nach EN 1335. Angaben unter Vorbehalt von Änderungen  
 Dimensions selon EN 1335. Indications sujettes à modifications  
 Dimensioni secondo EN 1335. Dati con riserva di apportare modifiche

**girsberger**