



Reflex

Design: Dieter Stierli





girsberger

Reflex



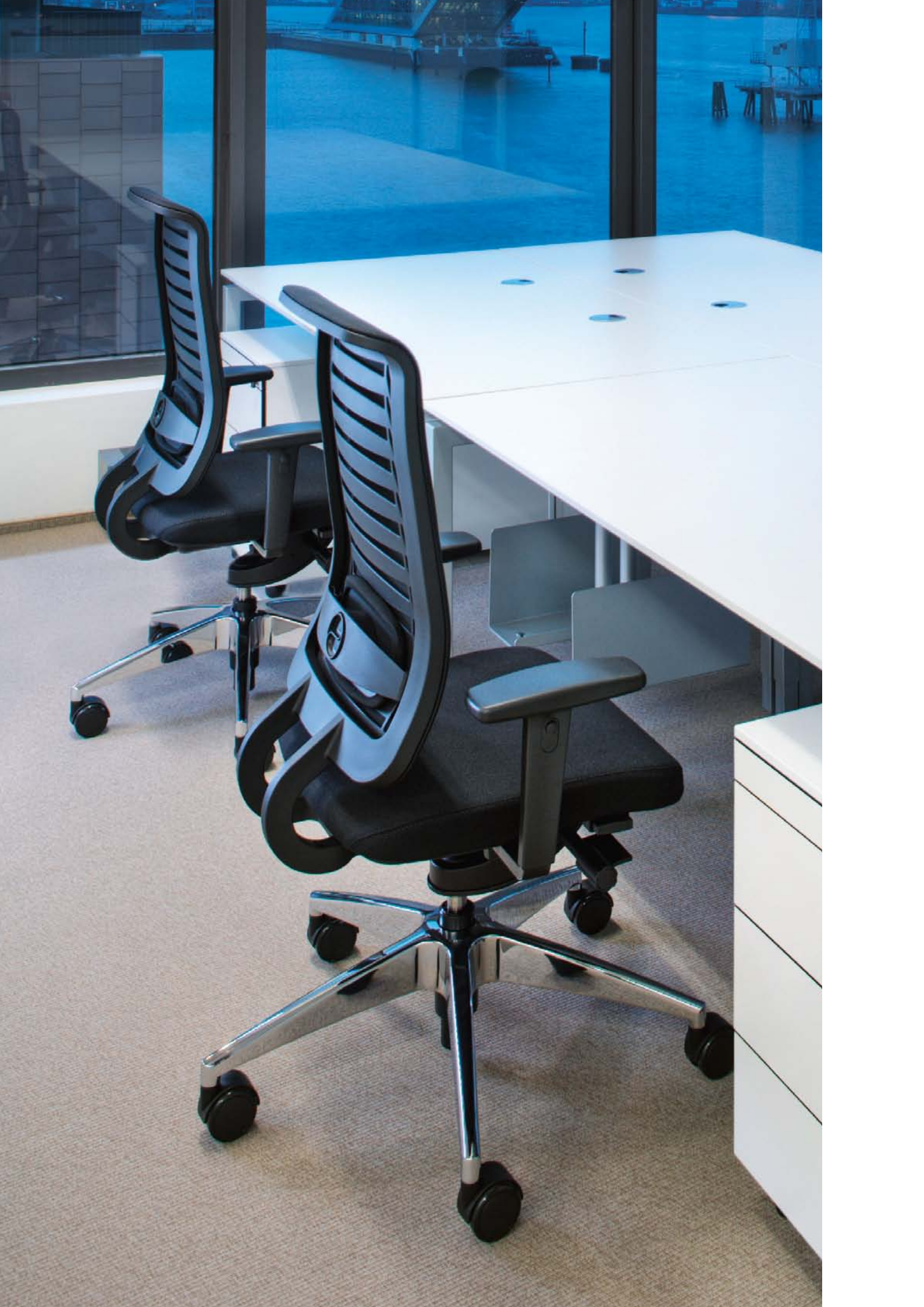
Ausführungen Exécutions Modelli

1	Reflex 1			
	Sitzbreite 480 mm Largeur d'assise 480 mm Larghezza di seduta 480 mm	●		
	Rückenhöhe 625 mm Hauteur de dossier 625 mm Altezza di schienale 625 mm	●		
	Sitztiefenverstellung 100 mm (nur Reflex 1)			
14	Réglage de profondeur d'assise 100 mm (uniquement Reflex 1) Regolazione della profondità di seduta 100 mm (solo Reflex 1)	○/*		
2	Reflex 2			
	Sitzbreite 520 mm Largeur d'assise 520 mm Larghezza di seduta 520 mm	●		
	Rückenhöhe 705 mm Hauteur de dossier 705 mm Altezza di schienale 705 mm	●		
	Sitz Assise Seduta			
3	Mechanik synchron Mécanisme synchrone Meccanismo sincrono	●		
	Sitzhöhenverstellung 100 mm Komforttiefenfederung Réglage de hauteur d'assise 100 mm Suspension de confort Regolazione dell'altezza di seduta 100 mm Sospensioni comfort	●		
4	Sitztiefenverstellung 70 mm (Reflex 1), 50 mm (Reflex 2) Réglage de profondeur d'assise 70 mm (Reflex 1), 50 mm (Reflex 2) Regolazione della profondità di seduta 70 mm (Reflex 1), 50 mm (Reflex 2)	●		
5	Sitzneigung 0° oder -4° Inclinaison d'assise 0° ou -4° Inclinazione dell'angolo di seduta 0° o -4°	●		
	Rücken Dossier Schienale			
6	Rücken mit Netz schwarz Dossier avec résille noire Schienale con rete nera	●	●	
7	Rücken gepolstert, Stoff Dossier rembourré, tissu Schienale imbottito, in tessuto	●		
8	Rücken gepolstert, Leder Dossier rembourré, cuir Schienale imbottito, in pelle	●	●	
13	Kleiderbügel schwarz Cintre de dossier noir Appendiabiti nero	○		
	Kopfstütze fix schwarz Appui-tête fixe noir Appoggiatesta fisso nero	○		
14	Lumbalstütze höhen- 110 mm und tiefenverstellbar 17 mm Support lombaire réglable en hauteur 110 mm et en profondeur 17 mm Supporto lombare regolabile in altezza 110 mm e in profondità 17 mm	○		
	Ausführung elektrisch leitfähig (nur Ausführung Rücken gepolstert) Exécution conductibilité électrique (uniquement en exécution avec dossier rembourré) Esecuzione conduzione elettrica (solo per il tipo con schienale imbottito)	○		
	Armlehnen Accoudoirs Braccioli			
9	2-D Ring, Kunststoff, verstellbar Höhe 100 mm Breite 50 mm 2-D circulaires, matière synthétique, réglables hauteur 100 mm largeur 50 mm Anello 2-D, materiale plastico, regolabile altezza 100 mm larghezza 50 mm	●		
10	2-D T PU Soft, verstellbar Höhe 100 mm Breite 50 mm 2-D T PU Soft, réglables hauteur 100 mm largeur 50 mm T 2-D PU Soft, regolabile altezza 100 mm larghezza 50 mm	●		
11	2-D T gepolstert, verstellbar Höhe 100 mm Breite 50 mm 2-D T rembourrés, réglables hauteur 100 mm largeur 50 mm T 2-D imbottito, regolabile altezza 100 mm larghezza 50 mm	●		
	3-D T PU Soft, verstellbar Höhe 100 mm Breite 50 mm Tiefe 60 mm 3-D T PU Soft, réglables hauteur 100 mm largeur 50 mm profondeur 60 mm 3-D T PU Soft, regolabile altezza 100 mm larghezza 50 mm profondità 60 mm	○		
	3-D T gepolstert, verstellbar Höhe 100 mm Breite 50 mm Tiefe 60 mm 3-D T rembourrés, réglables hauteur 100 mm largeur 50 mm profondeur 60 mm 3-D T imbottito, regolabile altezza 100 mm larghezza 50 mm profondità 60 mm	○		
12	4-D T PU Soft, verstellbar Höhe 100 mm Breite 50 mm Winkel +/- 30° Tiefe 60 mm 4-D T PU Soft, réglables hauteur 100 mm largeur 50 mm angle +/- 30° profondeur 60 mm 4-D T PU Soft, regolabile altezza 100 mm larghezza 50 mm angolo +/- 30° profondità 60 mm	●		
	4-D T gepolstert, verstellbar Höhe 100 mm Breite 50 mm Winkel +/- 30° Tiefe 60 mm 4-D T rembourrés, réglables hauteur 100 mm largeur 50 mm angle +/- 30° profondeur 60 mm 4-D T imbottito, regolabile altezza 100 mm larghezza 50 mm angolo +/- 30° profondità 60 mm	●		
	Gestell Fuss Châssis Piétement Struttura Piede			
	Fuss Kunststoff schwarz Piétement matière synthétique noire Piede in plastica nera	●		
	Fuss Aluminium poliert / verchromt Piétement alu poli / chromé Piede in alluminio lucido / cromato	●/○		
	Fuss Aluminium schwarz beschichtet Piétement alu époxy noir Piede in alluminio verniciato nero	○		
14	Fussring (nur Reflex 1) Repose-pieds (uniquement Reflex 1) Base appoggiapiedi (solo Reflex 1)	○		
	Besucherstuhl Siège visiteur Sedia per visitatori			
	Armlehnen integriert Kunststoff Accoudoirs intégrés, matière synthétique Braccioli in materiale plastico integrati			●
15	Freischwinger Connexion, Gestell schwarz / verchromt Piétement luge Connexion, châssis noir / chromé Sedia a sbalzo Connexion, struttura nero / cromato			●/●

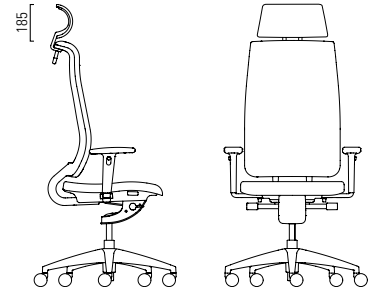
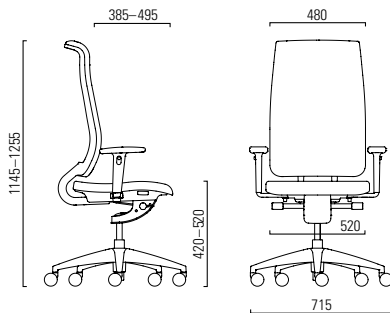
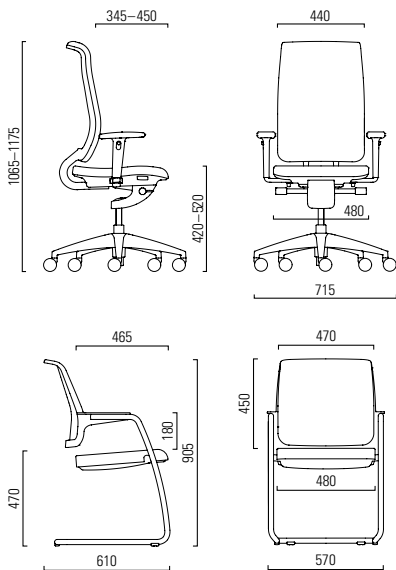
● serienmässig standard standard

○ optional en option optional

* serienmässig standard standard in NL







Girsberger AG, Bützberg, CH
 Girsberger AG, Wien, A
 Girsberger France, Paris, F
 Girsberger GmbH, Eendingen, D
 Girsberger UK, London, GB
 Girsberger España, Madrid, E
 Girsberger Benelux BV, Amsterdam, NL
 Girsberger Industries, Inc., Smithfield, USA
 Tuna Girsberger Tic. AS, Silivri, TR

5 Jahre Garantie
 5 ans de garantie
 5 anni di garanzia



reddot design award

Masse nach EN 1335. Angaben unter Vorbehalt von Änderungen
 Dimensions selon EN 1335. Indications sujettes à modifications
 Dimensioni secondo EN 1335. Dati con riserva di modifiche

mail@girsberger.com
 www.girsberger.com

girsberger